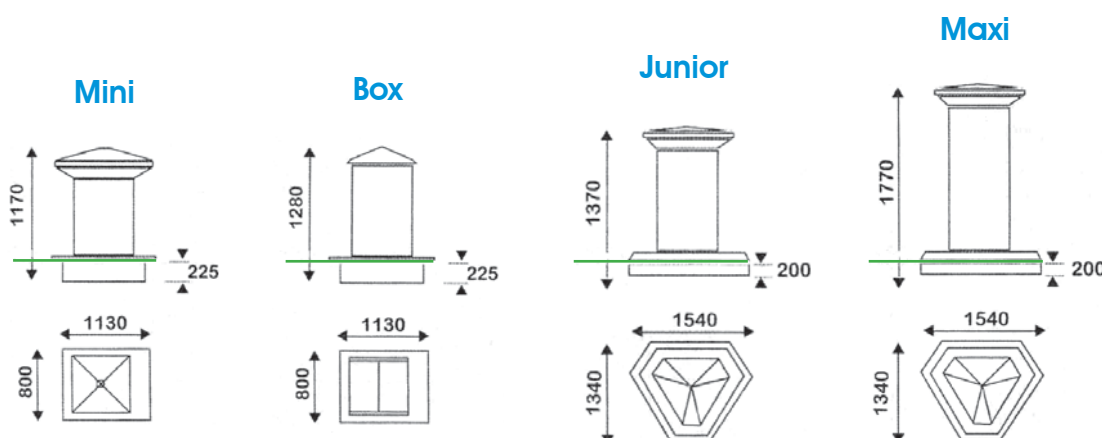


Bornes d'accueil Camping-car

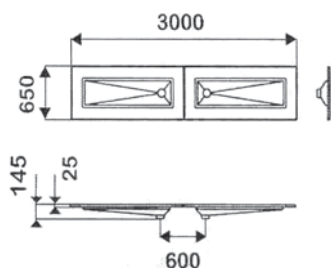
Faciles à installer, peu encombrantes, respectueuses de l'environnement, idéales contre le camping-cariste «sauvage».

	Mini	Box	Junior polyester	Junior Inox	Maxi polyester	Maxi Inox
Nombre véhicule	1	1	1 ou 2	1 ou 2	2	2
Robinet eau potable	1	1	1 ou 2	1 ou 2	2	2
Robinet de rinçage WC	1	1	1	1	1	1
Prises électriques européennes	0	1	1 ou 2	1 ou 2	2	2
Vidange WC rinçage intégré	1	1	1	1	1	1
Vidange eaux usées grille relevable	1	1	1	1	1	1
2 portes de services fermant à clé	1	1	1	1	1	1
Eclairage automatique (crépusculaire)	1	1	1	1	2	2
Kit antigel -5°	Option	Option	1	1	1	1





Euro-drain



Kit antigel -20°



Combiné lecteur CB/
monnayeur jetons 2 v.



Monnayeur
jetons



Monnayeur
pièces



Compteur adaptable
sur monnayeur



Sac de transport
monnaie inviolable

OPTIONS (à commander impérativement en même temps que les bornes)

	Mini	Box	Junior	Maxi
Euro-drain	•	•	•	•
Extension vidange au sol polyester	•	•	•	•
Extension vidange au sol inox	•	•	•	•
Combiné lecteur CB/monnayeur jetons 2 v.				•
Monnayeur pièces 1 v.		•	•	
Monnayeur jetons 1 v.	•	•	•	
Monnayeur pièces 2 v.			•	•
Monnayeur jetons 2 v.			•	•
Monnayeur multi-pièces/jetons 1 v.		•	•	
Monnayeur multi-pièces/jetons 2 v.			•	•
Compteur adaptable sur monnayeur	•	•	•	•
Sac de transport monnaie inviolable		•	•	•
Support + clé de sécurité sac inviolable		•	•	•
Sachet 100 jetons	•	•	•	•
Kit antigel «Caravaneige» (-20°)		•	•	•