

Fixation

<p>Kit de fixation</p>  <p>(pour diamètre 40 - 160mm)</p>	<p>Trépied</p>  <p>(en acier)</p>
<p>Mât</p>  <p>(4m en 2 parties)</p>	<p>Chariot de transport</p> 

Communication

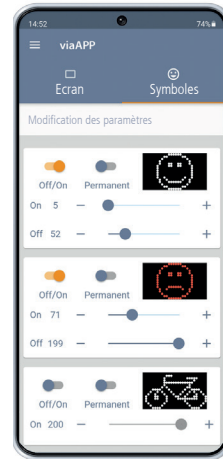
viaapp (téléphone ou tablette Android)

Vous souhaitez modifier des paramètres ou lire des données de mesure à distance sur votre viasis ? Pas de problème ! Il suffit d'installer „viaapp” sur votre téléphone ou tablette Android et de vous connecter au viasis par Bluetooth. Tous les paramètres sont facilement réglables par clic ou curseur et toute modification transmise directement au viasis.

Vidéo explicative



Modification simple et rapide des paramètres



Evaluation des données sans ordinateur



Modification de l'affichage LED



Communication

viacloud



Accès en ligne



Evaluation des données en ligne



Télé-maintenance

Rendez vos panneaux indicateurs de vitesse viasis encore plus connectés grâce à la connexion Web viacloud.



Détails techniques :

- géolocalisation de toutes les positions de vos appareils
- rapide à configurer
- transmission de données en temps réel
- stockage automatique des données par votre accès à notre serveur
- accès à l'historique sur notre base de données
- exploitation des données basées sur le Web et analyse
- informations et renseignements supplémentaires comme la tension de batterie, position GPS etc.
- organisation des lieux de mesure
- mise à jour de logiciel / analyse de maintenance

Alimentation

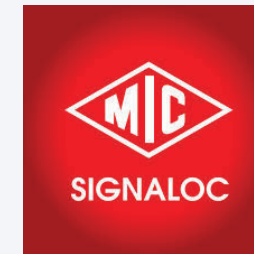
<p>Batterie</p>  <p>12V/22AH</p>	<p>Chargeur de batterie</p>  <p>chargeur</p>
<p>Alimentation</p>  <p>230V/EP</p>	<p>Module solaire</p>  <p>50W</p>

- Alimentation solaire autonome si panneau solaire bien positionné.
- Alimentation sur batterie seule : autonomie 10 à 15 jours.
- Alimentation EP : besoin de recharge 4 à 5h minimum sous 24h.



LA GAMME VIASIS

sécurité routière et pédagogique



Mic Signaloc
2 Bis Avenue d'Aubière
63800 CURNON D'AUVERGNE

Tél : 04 73 84 20 30
www.mic-signaloc.fr





- 2 caractères de chiffre en LED
- Boîtier léger
- LED avec changement de couleur
- Mémoire de données

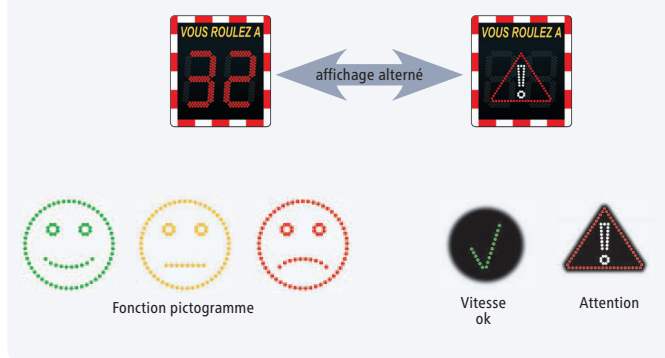
viasisLITE E

Grand écran visible à longue distance dans un boîtier en plastique léger. Les nouvelles LED multicolores offrent des options d'affichage en vert, jaune et rouge. Avec enregistrement des données par câble USB, téléphone ou tablette Android.

Détails techniques :

- Possibilités de réglage : vitesse mini/maxi, changement de couleur des LED, affichage clignotant, pictogrammes
- Différentes programmations en fonction de la journée (5 paramétrages possibles)
- Horaire été/hiver automatique
- Enregistrement des données unitaires par minutes
- Mesure bidirectionnelle programmable
- Indication de tension de la batterie à l'allumage
- Communication par câble USB ou Bluetooth via logiciel Viagraph 5 (PC) ou application Viaapp par téléphone ou tablette Android
- Boîtier en aluminium léger
- Afficheur matriciel LED hautes performances à 2 chiffres.
- Réglage automatique de luminosité (hauteur des chiffres 32,5 cm)
- Visibilité remarquable, même en cas de fort ensoleillement
- Prise de mesure de 1-255km/h et affichage de 1,0 à 99km/h
- Changement des paramétrages manuellement à l'aide d'une molette

Détails :



- 2 caractères de chiffre en LED
- Boîtier léger
- LED avec changement de couleur
- Mémoire de données

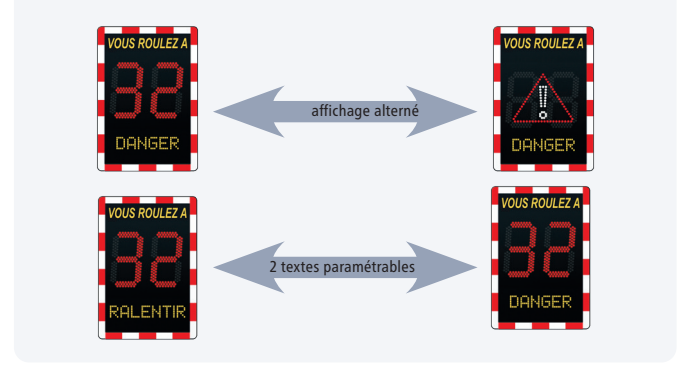
viasisLITE texte

Mêmes spécificités que viasisLite, avec en plus :

Détails techniques :

- 2 textes possibles sur 2 seuils de vitesse paramétrables (RALENTIR / DANGER)

Détails :

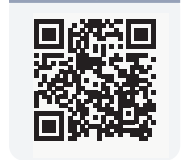


- 3 caractères de chiffre en LED
- LED avec changement de couleurs
- Mémoire de données
- Éditeur de LED

viasisVARIO

Le viasis VARIO est un grand afficheur matriciel à LED . Il s'adapte de façon simple à vos besoins, affiche la vitesse à laquelle un usager de la route circule et/ou des textes et des pictogrammes programmés. L'utilisateur peut se servir des textes et graphiques existants dans notre base de données ou créer facilement ses propres textes et graphiques à l'aide de l'éditeur.

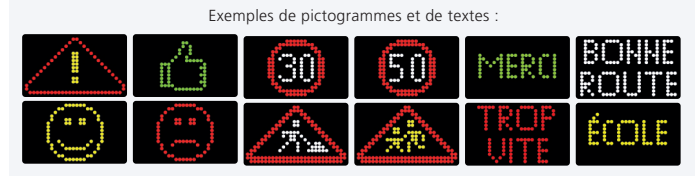
Vidéo explicative



Détails techniques :

- Affichage de la vitesse des véhicules ainsi que alternance de textes et pictogrammes
- Possibilités de réglage : vitesse mini/maxi, changement de couleur des LED, affichage clignotant, textes et pictogrammes
- Différentes programmations en fonction de la journée (5 paramétrages possibles)
- Horaire été/hiver automatique
- Enregistrement des données unitaires par minutes
- Mesure bidirectionnelle programmable
- Indication de tension de la batterie à l'allumage
- Communication par câble USB / clé USB ou Bluetooth via logiciel Viagraph 5 ou application Viaapp par téléphone ou tablette Android
- Boîtier en aluminium léger et résistant
- Afficheur matriciel LED hautes performances à 3 chiffres. Réglage automatique de luminosité (hauteur des chiffres 31,5 cm)
- Visibilité remarquable, même en cas de fort ensoleillement
- Prise de mesure de 1-199km/h et possibilité d'affichage à virgule
- Changement des paramétrages manuellement à l'aide d'une molette (en option)
- Transfert des données sur viacloud +géolocalisation (en option)

Détails :



Combinaisons de couleurs de LED disponibles : jaune-rouge / blanc-rouge / vert-rouge

SÉPÉCIALEMENT CONÇU POUR LA SÉCURITÉ DES SITES INDUSTRIELS

viaSPEEDCAM



- Vidéo-surveillance
- Compatible avec clé USB
- Communication par e-mail
- Mémoire de données



Panneau de contrôle intégré dans le boîtier batterie

Le Viaspeedcam est une aide mobile de surveillance d'excès de vitesse interne au sein de votre entreprise. La vitesse excessive déclenche l'enregistrement d'une séquence d'images, indiquant la vitesse du véhicule et l'horaire. Une fois l'enregistrement fait, les informations peuvent être collectées par intranet, wifi ou directement par E-mail. Le personnel de sécurité peut ainsi recueillir les enregistrements. Le Viaspeedcam peut être relié à un indicateur de vitesse Viasis.

Détails techniques :

Seuls les excès de vitesse des véhicules qui dépassent la limitation de vitesse paramétrée sont enregistrés. Une marge de tolérance peut être paramétrée.



NOUVEAUTÉ



Vidéo explicative



viaNRS

Afficheur/compteur sonore dissociables

- Mesure du bruit
- Transmission radio
- Mémoire de données
- Boîtier léger

Le nouveau ViaNRS (Noise Reduction System) vous aide à réduire les nuisances sonores liées au trafic routier. Il combine notre Viasis avec un sonomètre.

